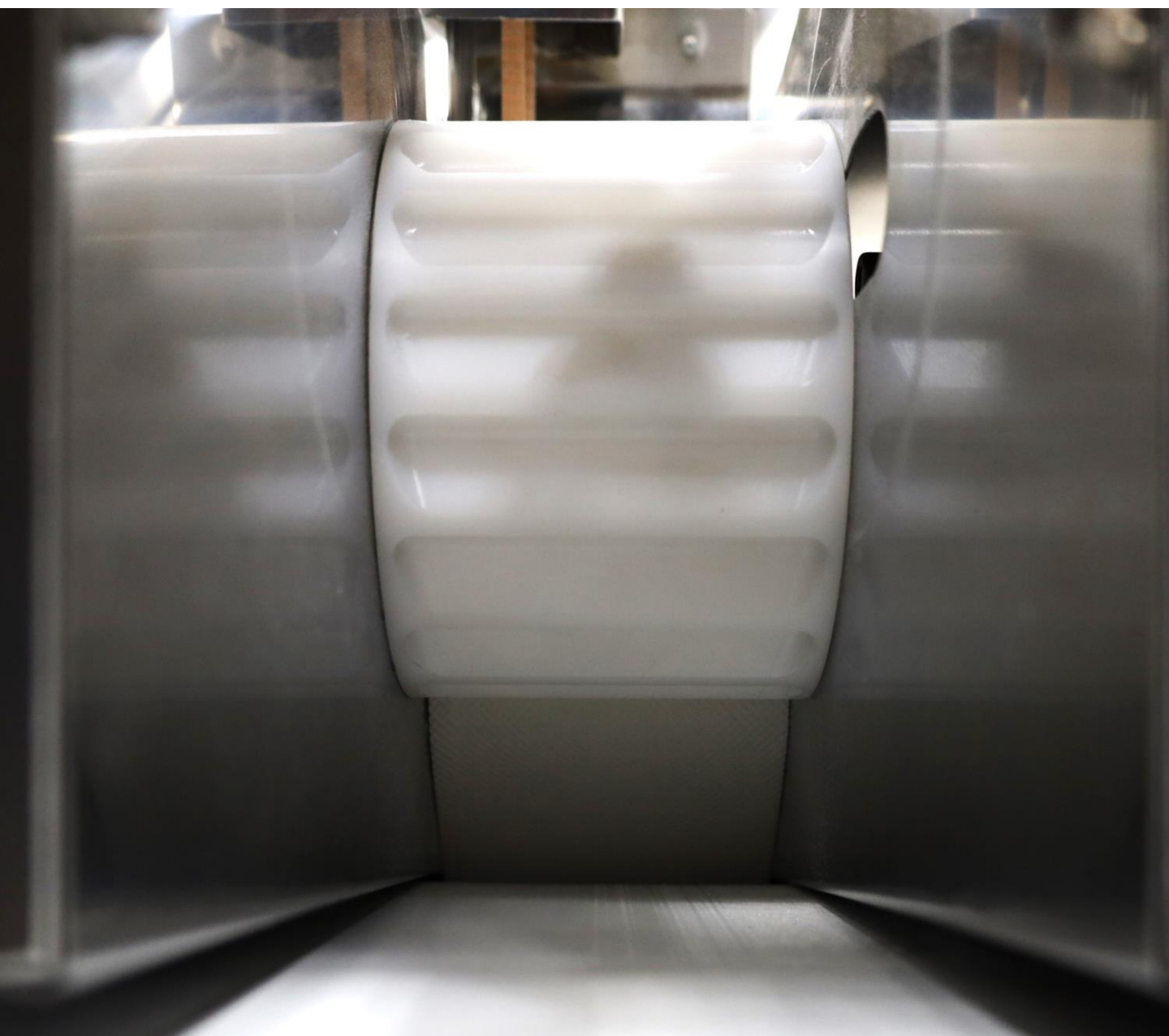




新型丸め機

Rounding machine for a wide range of noodle types

Rounding Machine



■ 1台で 人気麺種を フルカバー！

<対応麺種>

- ・細麺
- ・ちぢれ麺
- ・極太つけ麺
　　<300gクラス>
- ・低加水な博多麺
- ・高加水麺
- ・長さ30cm以下の麺



参考:5食包装仕上がり

■仕様

能力：MAX40玉/分

寸法：L1430×W923×H1250

※高さは変更可能

※長さは隣接機器への接続により可変

※奥行は両サイド車輪部分も含む

重量：約400kg（海外仕様450kg前後/国による）

電気容量

名称	容量
本体駆動モーター	400W
補助ロールモーター(オプション)	40W
合計	440W

※仕様により各種数値が変更となる場合があります

<対応規格>

UL
対応

CSA
対応

CE

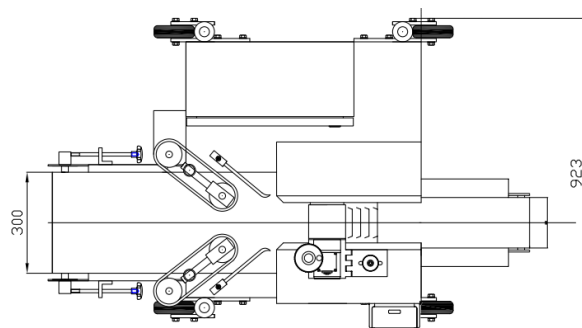
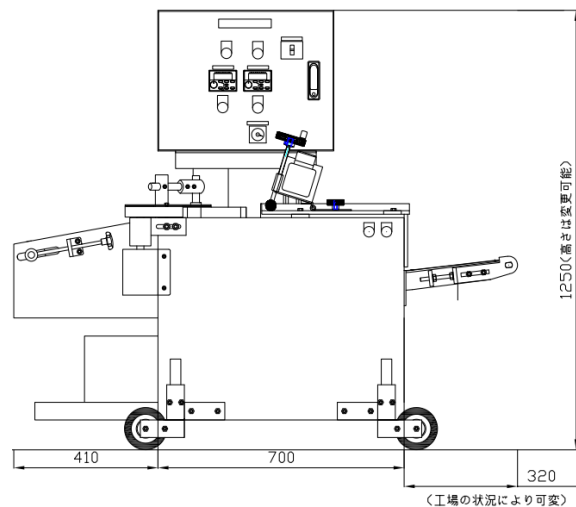
**UK
CA**

エグチ式は 仕上がり 差が出ます



Thin noodles, wavy noodles, low to high water content noodles, dipping noodles, and a wide range of noodle types can be handled by the rounding machine.

■外形図



有限会社江口麺機製作所 EGUCHI NOODLE MACHINE CO.,LTD.

○本社 〒130-0004

東京都墨田区本所1丁目2-1-2

TEL03-3622-9677 FAX03-3624-8687

○工場 〒132-0025

東京都江戸川区松江3丁目7-2

TEL03-3654-7333 FAX03-3674-6195

<https://www.eguchimenki.com/>

ホームページは

江口麺機

